



COSSE DE BATTERIE

1 / 6

Activité 1

MISE EN SITUATION

- LE SUPPORT DU TP: UNE COSSE DE BATTERIE:**

L'objectif principal de ce T.P. est de ne partir de rien et de réaliser la maquette volumique d'une cosse de batterie pour automobile à l'aide du modeler 3D SOLIDWORKS.

On utilisera pour cela les fonctions élémentaires de création sous Solidworks.

Q1 : Quelle est la fonction d'une cosse de batterie ?

Q2 : Citez les différents éléments en contact avec une cosse de batterie ?

Activité 2

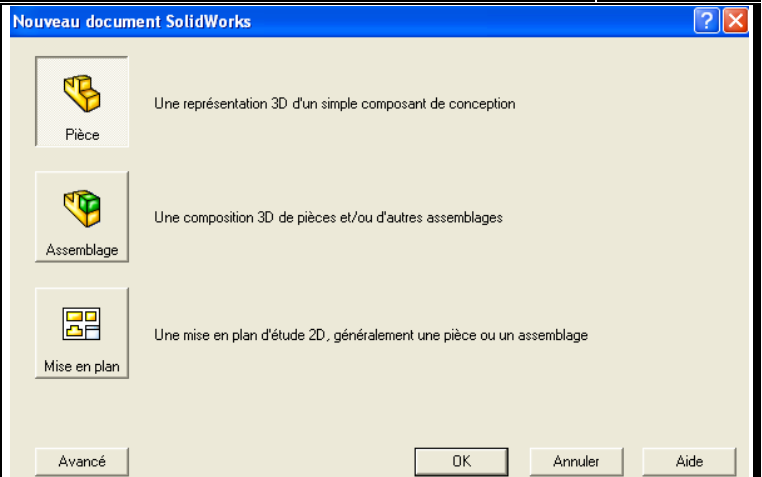
OUVERTURE D'UN NOUVEAU DOCUMENT



Sélectionner l'icône Nouveau puis pièce.



Sauvegarder votre fichier dès à présent. Dans votre répertoire habituel.



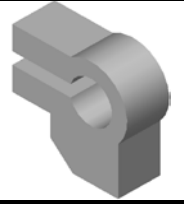


COSSE DE BATTERIE

2 / 6

Activité 3

CREATION DE LA STRUCTURE DE LA COSSE



Ouvrir une esquisse sur le plan de Face.



Orienter l'esquisse face à vous.



Tracer les axes passant par l'origine.



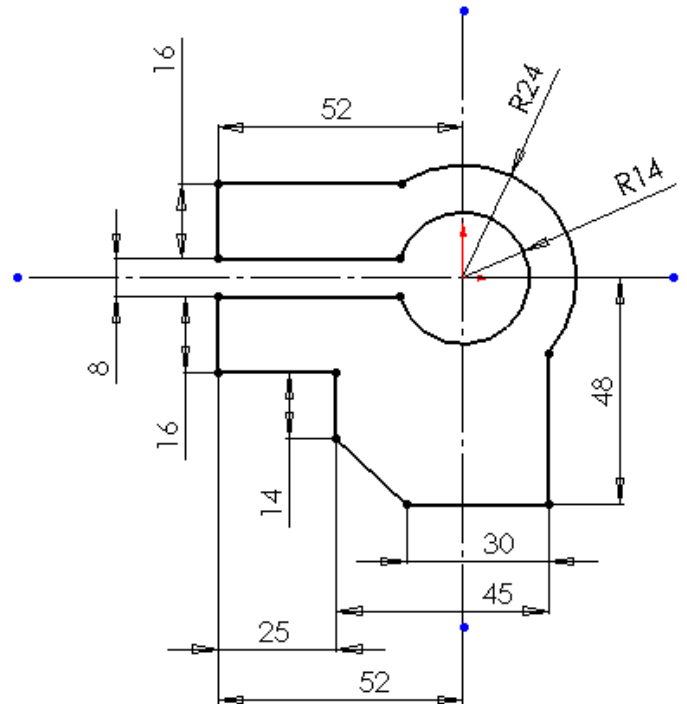
Représenter le contour suivant.



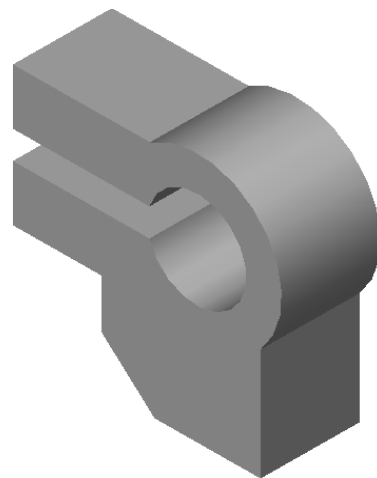
N'hésitez pas à en tracer plus et ajustez ensuite l'esquisse.

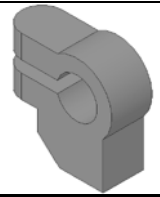


Coter votre esquisse comme sur le dessin.



Transformer l'esquisse par extrusion d'un volume





Activité 4

CREATION DES PINCES DE LA COSSE

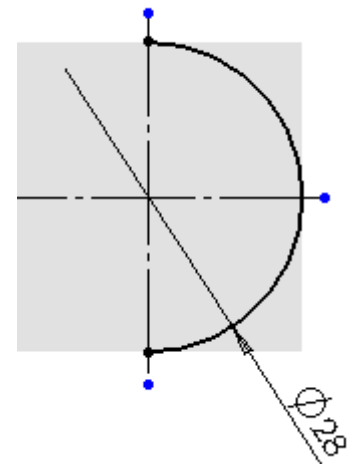
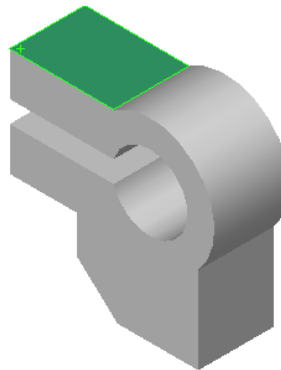
Ouvrir une esquisse sur la surface plane indiquée



Surface plane

Esquisse

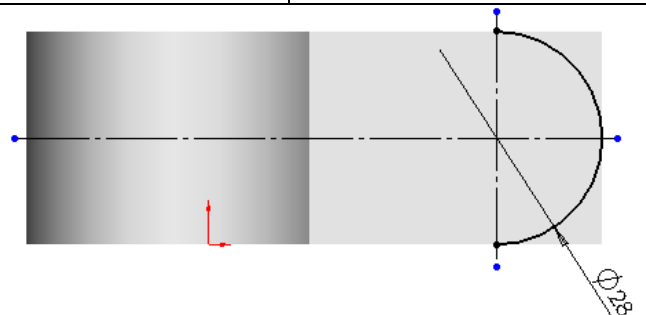
Orienter l'esquisse face à vous.



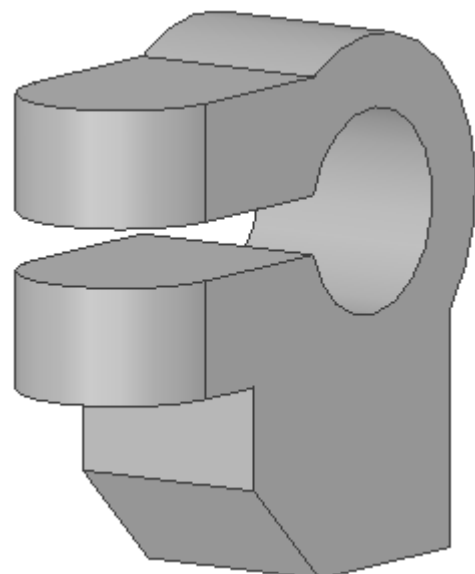
Tracer l'esquisse indiquée pour obtenir des bords ronds.



Coter votre esquisse comme sur le dessin.



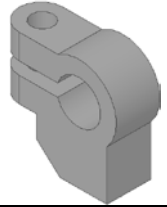
Transformer l'esquisse par enlèvement de matière





Activité 5

CREATION DES PERCAGES



Ouvrir une esquisse sur la même surface plane que précédemment.



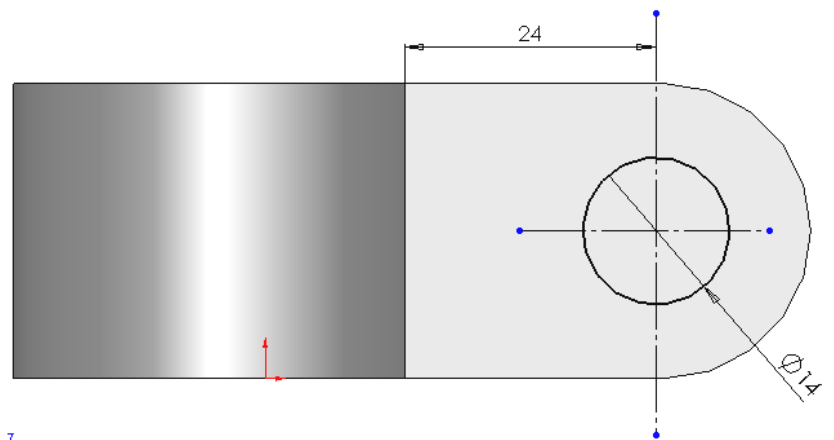
Orienter l'esquisse face à vous.



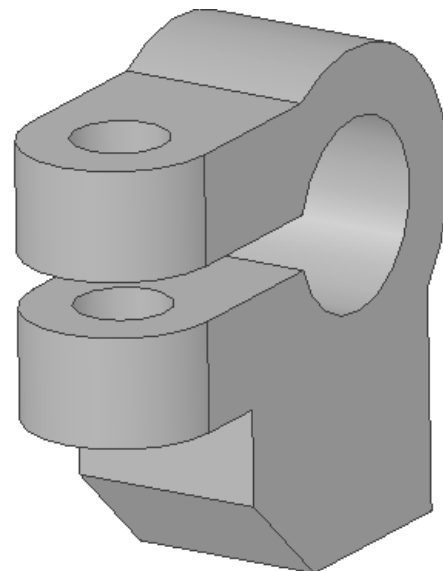
Tracer des axes et le cercle comme indiqué.



Coter votre esquisse comme sur le dessin.



Transformer l'esquisse par enlèvement de matière



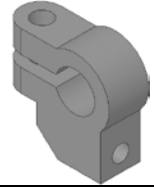


COSSE DE BATTERIE

5 / 6

Activité 6

CREATION DU PERCAGE BORGNE



Ouvrir une esquisse sur le plan de Face.



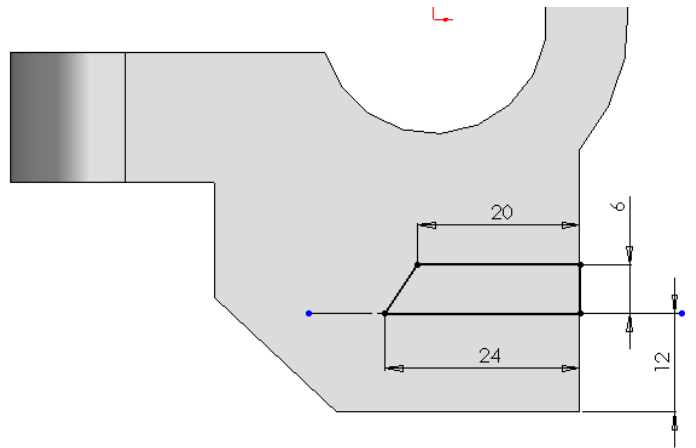
Orienter l'esquisse face à vous.



Tracer l'esquisse comme indiquée sur l'image.



Coter votre esquisse comme sur le dessin.



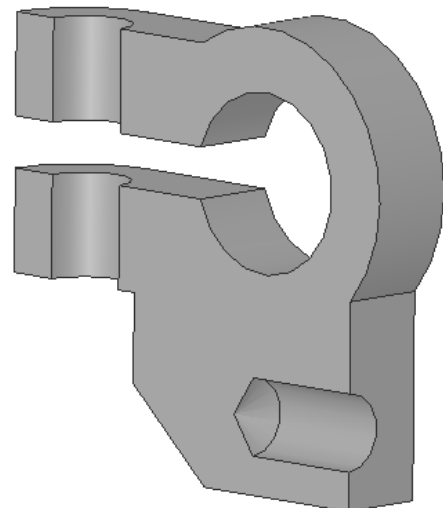
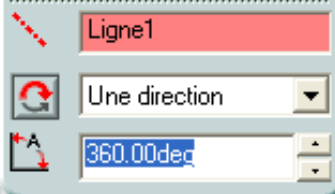
Transformer l'esquisse par enlèvement de matière avec révolution



Enlèvement de m...



Paramètres de révolution





Activité 7

CREATION DES CONGES



Sélectionner l'outil congé pour donner un bel aspect à la cosse.



Congé1

✓ ✗ ?

Objets à arrondir

1.00mm

Arête <3>
Arête <4>
Face <3>
Face <4>

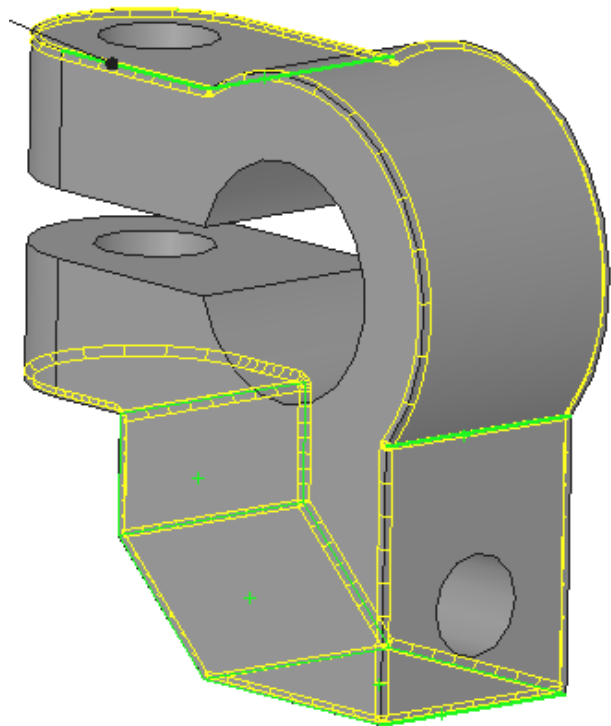
Congé à plusieurs rayons

Propagation tangente

Aperçu intégral

Aperçu partiel

Aucun aperçu



Sauvegarder votre travail

